

Комбинированный теплообменник COMBI-TECH

Трубка забора воздуха с шумоглушителем

Встроенный бойлер ГВС

- Теплообменник из нержавеющей стали;
- Легкое обслуживание;
- Функция быстрого приготовления ГВС;
- Низкий уровень шума;
- Эксплуатация котла на природном и сжиженном газе;
- Возможность дистанционного управления котлом;

Воздухоотводчик

Циркуляционный насос

Расширительный бак ГВС

Переключающий клапан ГВС



Нержавеющая сталь



Низкие выбросы NOx Class 5



Модулируемая горелка



Высокая эффективность



Энерго-эффективность



Конденсационный



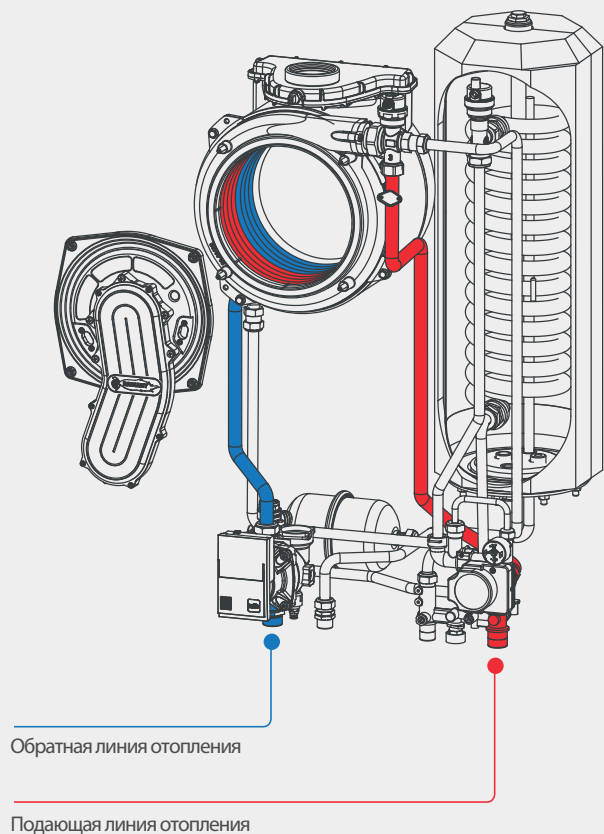
Экологичный



Быстрое приготовление ГВС

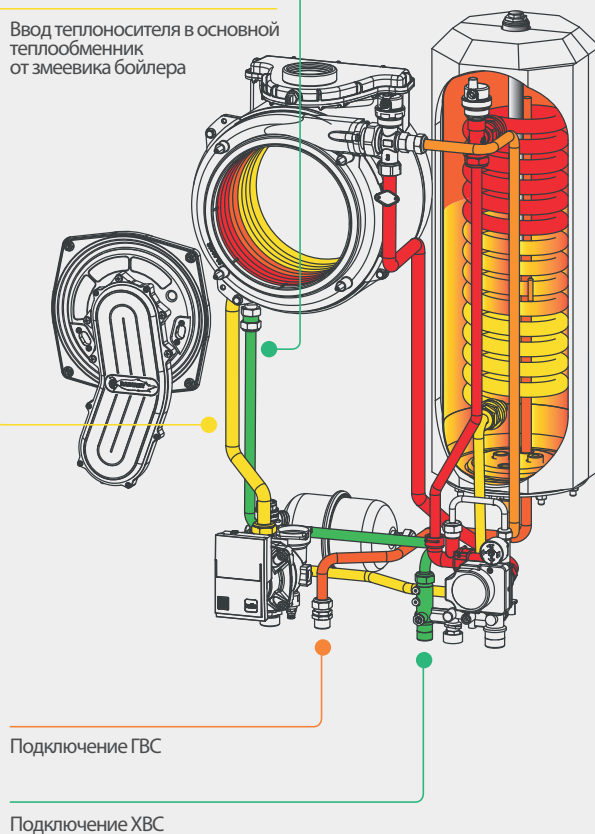
Котел HORTEK HR-2KA — это настенный газовый двухконтурный конденсационный котел. Теплообменник из нержавеющей стали, котел оснащен встроенным бойлером ГВС объемом 20 литров.

Комбинированная система нагрева горячей воды, включающая битермический теплообменник и встроенный бойлер, позволяет обеспечить высокую производительность и КПД.



Ввод холодной воды в основной теплообменник

Ввод теплоносителя в основной теплообменник от змеевика бойлера



## Дистанционное управление котлом со смартфона



Cloudwarm, беспроводной арт.: 40-000291

Cloudwarm, проводной арт.: 40-000292



Двухконтурные		HR-2KA 24/20	HR-2KA 28/20	HR-2KA 34/20
Номинальная нагрузка в режиме отопления (Hi)	кВт	18	25	34
Номинальная нагрузка в режиме ГВС (Hi)	кВт	23,5	27	34
Мощность, полная нагрузка (Hz, V/R=80/60 °C)	кВт	17,64	24,63	33,35
Мощность, полная нагрузка (Hz, V/R=50/30 °C)	кВт	18,99	26,45	36,19
Производительность ГВС - ΔT = 30 °C	л/мин	13,5	15,20	18,5
КПД (80/60 °C полная нагрузка)	%	98	98,51	98,08
КПД (36/30 °C полная нагрузка)	%	105,5	105,8	106,43
Расход природного газа (при 1013 мбар/15 °C)	м³/ч	1,9	2,64	3,6
Расход сжиженного газа	кг/ч	1,4	1,94	2,64
Максимальное избыточное давление	бар	3	3	3
Объем расширительного бака	л	8	10	10
Вес котла	кг	64	66	68
Ширина x Высота x Глубина	мм	490 x 900 x 500	490 x 900 x 500	490 x 900 x 500
Подключение дымохода (коаксиальное)	Ø мм	60/100	60/100	60/100
Подключение дымохода (раздельное)	Ø мм	80/80	80/80	80/80